



Nom du produit

Extracteur à 2 bras

Pour le retrait de roulements, de cames, de disques, etc.

Réf. 20-30

Gammes 20

Code à barre 4021176010163



	Caractéristique technique	Métrique	Impérial
	Capacité de serrage extérieure	65 - 350 mm	2 5/8 - 13 3/4 inch
	Profondeur de serrage	200 mm	7 7/8 inch
	Capacité de serrage intérieure	180 - 440 mm	7 1/8 - 17 3/8 inch
	6 pans mâles	27 mm	
max.	Charge maximale admissible	8,5 t	9 US t
	Moment de couple max.	300 Nm	221 ft lb
	Nombre de crochets	2	2
	Poids	7.525 kg	
	Espace ci-dessous	20 mm	3/4 inch
	Pièce à côté	67 mm	2 5/8 inch



Technologies



SWITCH

Ajustement optimal de la tige sur l'arbre grâce à l'embout de tige.



GLIDE & FIX

La géométrie optimisée garantit le déplacement simple et rapide des mâchoires sur la traverse.



ARMLOCK

Les serfouettes garantissent un maximum de stabilité pour la suspension de mâchoires dans l'élément coulissant.



Pièce de rechange

Réf.	Nom du produit
626300	Vis d'extraction mécanique.
3-200-P	2 griffes d'extraction (paire)
20-30-T	Traverse à 2 bras

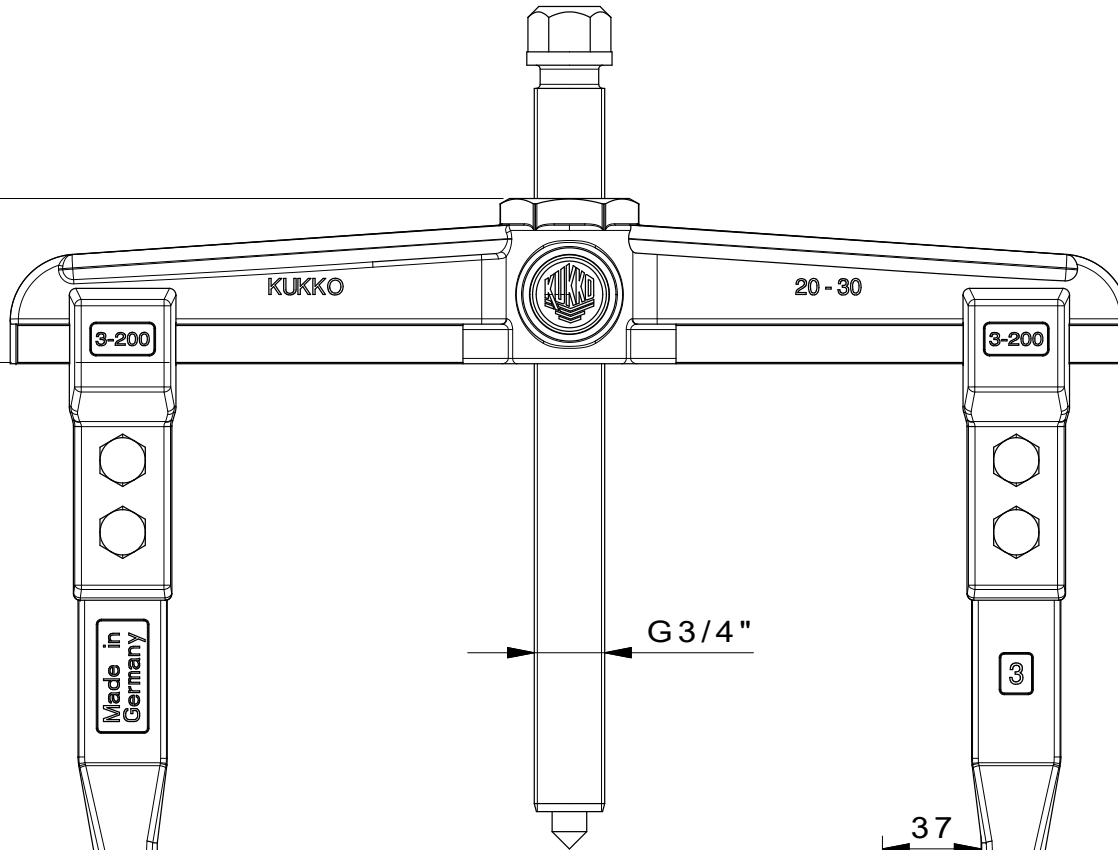
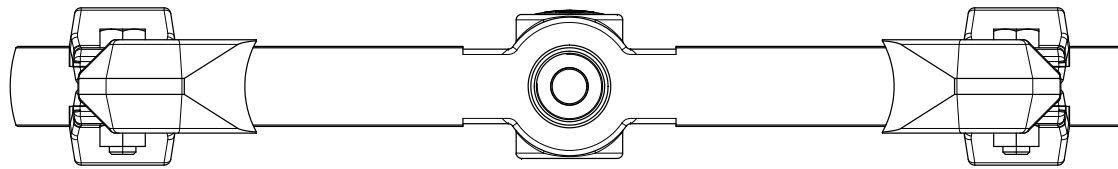
Accessoires

Réf.	Nom du produit
8-02	Vis hydraulique longue
9-1	Presse hydraulique auxiliaire
9-2	Presse hydraulique auxiliaire
9-3	Presse hydraulique auxiliaire
3-300-P	2 griffes d'extraction allongées (paire)
3-400-P	2 griffes d'extraction allongées (paire)
3-500-P	2 griffes d'extraction allongées (paire)
3-250-P	2 griffes d'extraction (paire)
30-30-T	Entretoise
K-600-025	Set de pièces de pression pour vis d'extraction KUKKO



Une alternative utile

Réf.	Nom du produit
3-201-P	2 griffes d'extraction minces (paire)
3-301-P	2 griffes d'extraction minces (paire)
3-401-P	2 griffes d'extraction minces (paire)
3-501-P	2 griffes d'extraction minces (paire)
3-202-P	2 griffes d'extraction à réglage rapide (paire)
3-302-P	2 griffes d'extraction à réglage rapide (paire)
3-402-P	2 griffes d'extraction à réglage rapide (paire)
3-502-P	2 griffes d'extraction à réglage rapide (paire)
3-203-P	2 griffes d'extraction minces à réglage rapide (paire)
3-303-P	2 griffes d'extraction minces à réglage rapide (paire)
3-403-P	2 griffes d'extraction minces à réglage rapide (paire)
3-503-P	2 griffes d'extraction minces à réglage rapide (paire)



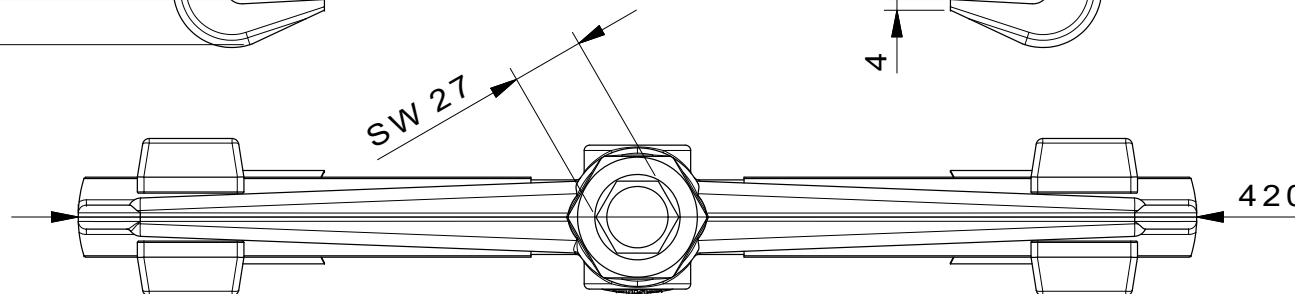
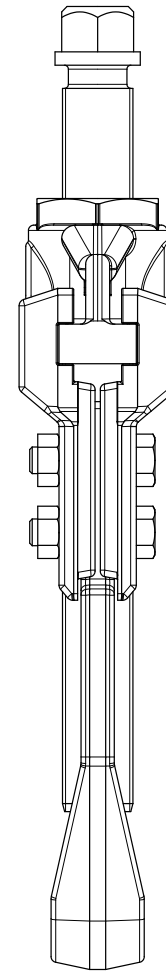
288

210

G 3/4"

37

4



420

SW 27

 Kleinbongartz & Kaiser oHG Werkzeugfabrik Hilden - Germany	Dokumentname: 20-30_2-Arm-Universal_Abzieher	Toleranz: DIN ISO 2768-m
	Dokumentbeschreibung: Baugruppe	Material: Hoch legierter Werkzeugstahl / High alloy tool steel
Erstellt / Geprüft von: Schultes	Zeichnungsdatum: 30/03/2015	Maßstab: 1:1
Teilbeschreibung: 2-Arm-Universal_Abzieher/ 2-jaw puller	Wärmebehandlung / Härte: vergüteter Stahl/ tempered steel	
Artikelnummer / ZNR: 20-30	Dokumentversion: -	Schutzvermerk: ISO 16046 beachten